



**SWAN D1090**

**多媒体有源音箱**

**产品说明书**

CMIIT ID: 2023DP4028

[www.hivi.com](http://www.hivi.com)

## 前言

感谢阁下选用惠威设计的产品。

惠威源自中国，名誉世界。

1991年，惠威成立。目前已成为世界高级音响制造公司，并以各类电声产品享誉业界。

1997年，惠威收购了拥有多年高级音响生产经验的美国Swans音响公司，原公司总裁及电声设计师Frank Hale先生成为惠威首席设计师。

惠威产品覆盖Hi-Fi高保真、家庭影院、多媒体有源音响、功率放大器、互联网云音响、高保真耳机、汽车音响、专业音响、智能广播、会议系统和扬声器单元制造等多个领域。

惠威的工程师们有着丰富的电声实践经验，研发的各系列产品源于工程师们对电声换能的深刻理解。

惠威拥有各类尖端的电声研发软硬件设施，包括两座国际电声界超大型截止频率分别低至50Hz和60Hz的专业电声消声室，这是研发电声产品及技术开发重要的专业设施，通过这些宝贵的研发资源，惠威的工程师们能够不断挑战声音重放系统的各种极限。

作为Hi-End高级音响制造商，惠威在国际上获得如此评价：惠威以先进的电声科技结合中国精密工业制造，产品拥有卓越的声音品质与性价比。

您所选用的产品均为由惠威设计的高品质产品。惠威希望您带来优美的音乐感受，这是我们的美好愿望。

惠威致力于追求尽善尽美的声音重放，正如惠威的企业理念：

**Hear the difference**

惠威-专注声音品质

请阁下在使用前仔细阅读产品说明书，这将有助于您更好地对产品进行使用及保养维护。更多资讯请点击 [www.hivi.com](http://www.hivi.com) 前往官网查看。

## 重要的安全注意 警告



为避免发生火灾或触电事故，本机不可淋雨或受潮。

三角形内加闪电标志，提醒用户本机内有未经绝缘的“危险电压”存在，可能会发生触电危险。

三角形内加感叹号标志，提醒用户本机附有重要的文字指南，介绍如何操作及维修。

1. 连接或使用本机之前，须仔细阅读各安全事项及操作指示，必须遵守本机外壳上和操作指南中标明的所有警告。请保存本说明书，以供日后参考。
2. 禁止在靠近水的地方使用本机或将本机浸入任何液体中或将任何液体滴落泼溅到本机上。
3. 禁止在靠近任何热源(如散热器、暖气设备、炉灶或其它产生热量的设备)的地方安装和使用本机。
4. 本机顶部严禁放置任何装水的器具和任何形式的明火。
5. 本机应安装或放置在不影响正常通风的位置上使用，避免物品堵塞通风口。为方便使用，请将本机放置在电源插座附近。
6. 在居住环境中，运行此设备可能会造成无线电干扰。

## 电源

在接通电源之前，请务必检查本机使用电源电压与后面板标明电压是否相同。电源线两端应放置在不易被踩踏或损坏的位置。为防止触电，电源插头的插脚必须完全插入电源插座的插孔。

**警告：**将带有裸露电线的插头插入带电的插座是非常危险的行为！

1. 请勿过度拧捏、弯曲或扭转电源线，否则线芯可能会暴露在外或折断。
2. 请勿将任何重物压在电源线上。
3. 请勿使用不匹配的电源插座。
4. 请勿用湿手接触电源插头。
5. 请勿在同一电源插座上连接太多装置，否则可能引起火灾或触电事故。
6. 如果出现雷暴天气，请尽快关闭本机电源，并从电源插座拔出电源电缆的插头。拔离插座时，请抓住插头往外拔，切勿拽电线。
7. 如果出现冒烟起火，在接插状态时请勿触碰电源电缆的插头，否则可能导致触电。本机长时间不用时，应将电源插头拔离电源插座。若要移动或者清洁本机，请拔出电源插头。
8. 电网电源断开装置如有电源插头、器具耦合器等，周围不能堆放杂物，应当保持能方便地操作。
9. 带有接地插头的产品，应连接至带有接地保护的电源插座。

## 注意

本机如发生下列故障，禁止试图自行修理，应将本机交由专业人员维修。

1. 电源线或插头损坏；
2. 有物品或液体进入本机；
3. 本机被雨水或其他液体淋过；
4. 本机工作不正常或性能明显变差；
5. 本机跌落过或外壳损坏；

本机检查维修完成后要求维修商店保证在修理本机时，只使用制造商准许使用的特性与本机原零部件完全相同的替换零部件，并且已经完成例行安全检查，保证本机处于安全操作状态。使用未获准使用的零部件，可能发生火灾、触电或者其他危险。

## 声明

本机不含有用户能自行维修的零部件，请勿打开机箱，否则可能遭遇危险电击。如遇故障请参考说明书或由专业人员维修，不准擅自进行拆卸及维修，否则造成的一切后果自负，与本公司无关！

## 一、开箱：

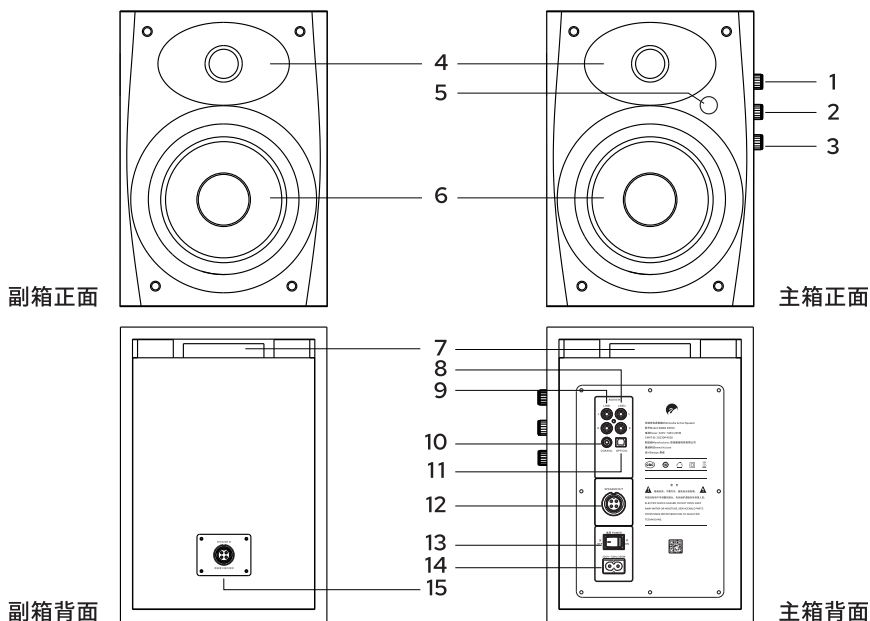
本音箱采用优良的包装材料，以保证在运输过程中免受损坏。购买音箱时，请按要求填写保修卡并妥善保管，作为今后保修维修的凭证。

打开包装后，请确认你是否收到如下附件：

- ✔ 主副音箱各一只
- ✔ 电源连接线一条
- ✔ RCA转3.5mm音频线一条
- ✔ 主副音箱连接线一条
- ✔ 遥控器一个
- ✔ 二维码卡片/保修卡/合格证

注：我们建议您保存好原装纸箱和包装材料，以备将来搬运时使用。

## 二、电器部件示意图及功能说明：



### 1. VOLUME:

向下按为输入信号通道选择，不同的指示灯颜色代表不同的输入模式。

顺时针旋转按钮为增加音量，逆时针旋转按钮为减小音量。

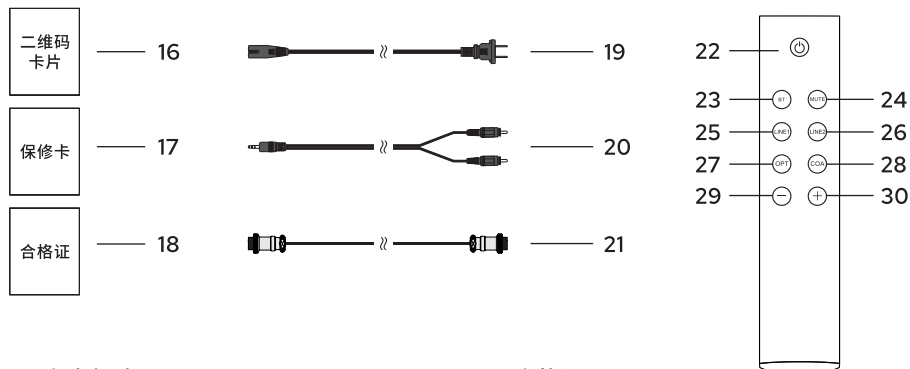
**注：此按钮为复合键，可以切换输入信号通道和音量调节。**

### 2. TREBLE:

低音音量调节，中点为平直曲线，顺时针最大增加3dB，逆时针最小减小3dB。

### 3. BASS:

高音音量调节，中点为平直曲线，顺时针最大增加3dB，逆时针最小减小3dB。

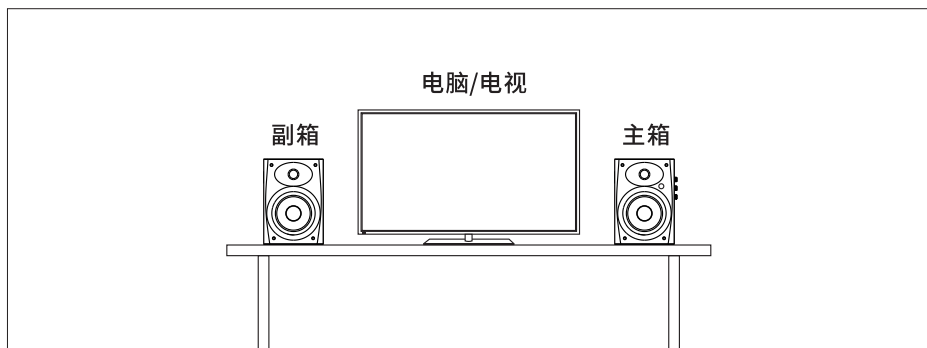


- |                          |  |
|--------------------------|--|
| 4. 高音扬声器                 | 18. 合格证  |
| 5. 信号指示灯/接收头             | 19. 电源线  |
| 6. 低音扬声器                 | 20. RCA转3.5mm音频线   |
| 7. 倒相管                   | 21. 主副音箱连接线  |
| 8. LINE2: 线路2输入接口        | 22.  : 待机键 (红色闪烁) |
| 9. LINE1: 线路1输入接口        | 23. BT: 蓝牙输入 (蓝色)  |
| 10. COAXIAL: 同轴输入        | 24. MUTE: 静音 (红色)  |
| 11. OPTICAL: 光纤输入        | 25. LINE1: 线路1输入 (青色)  |
| 12. SPEAKER OUT: 主箱输出    | 26. LINE2: 线路2输入 (黄色)  |
| 13. 电源 POWER: 电源开关       | 27. OPT: 光纤输入 (白色)   |
| 14. 220V~50Hz 265W: 电源插座 | 28. COA: 同轴输入 (紫色)   |
| 15. SPEAKER IN: 副箱输入     | 29. - : 音量减小   |
| 16. 二维码卡片                | 30. + : 音量增加   |
| 17. 保修卡                  |  |

**注意:**

- 1) 音量最大时指示灯为红色, 无播放音乐一段时间后, 音箱进入待机模式。
- 2) 音箱处于静音状态, 旋转总音量调节旋钮, 可以解除静音。

### 三、音箱摆放与听音环境：



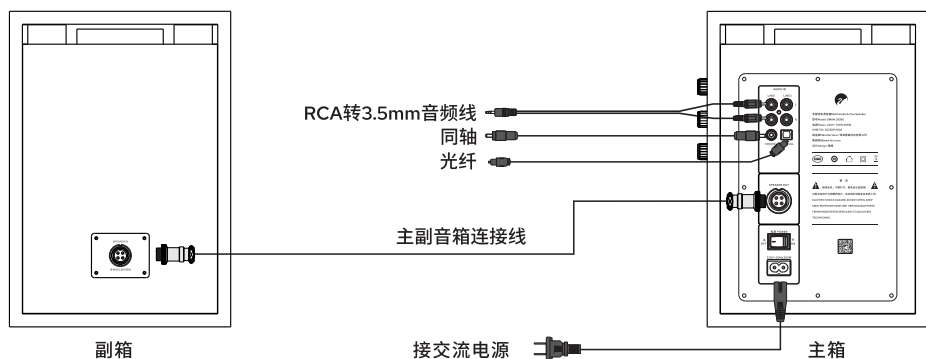
#### 1. 音箱摆放

音箱理想的位置是放置于电视或电脑显示器两侧，您也可以购买专用的音箱支架并摆放于电视或电脑桌两侧，将音箱放置于支架上，与地面的高度保持在60-100cm左右，一般以音箱的高音扬声器与聆听者坐下来听音时耳朵的高度基本一致即可。音箱背面和侧面距墙建议保持不少于30cm的距离，两个音箱之间的距离要在70cm以上。如果您离电视或电脑桌较远，可适当拉开两个音箱的距离。听音者与音箱之间的垂直距离一般在50-100cm之间，听音者尽可能地处于两音箱的中心位置，通过仔细调整摆放距离、角度以期获得满意的立体声效果，重现音乐的声场和空间感。此方面的问题可向本音箱的销售商咨询。

#### 2. 对听音环境的简单处理

- (1) 在房间内的听音区域地面局部或者全部铺上地毯，消除光滑地面对声波的反射。
- (2) 在房间内对声波反射较强的光滑墙壁粘贴或悬挂吸音材料，甚至挂一些棉麻类的布艺，对改善听音环境也有益处。
- (3) 窗帘换成多层式的，并选用厚面料，消除玻璃产生的声波反射和谐振。

#### 四、音箱连接：



#### 主副音箱的连接

首先将音箱连接线的一端连接到主箱背部的信号输出(SPEAKER OUT)接口上，另一端连接到副箱背部的信号输入(SPEAKER IN)接口上。请将音箱连接线插头完全插入，防止因插头松动而影响正常的音质。

#### 音箱与智能电视、手机、电脑、平板连接

音箱可与智能电视、手机、电脑、平板连接，在使用模拟输出设备时，可以将音频信号线的RCA插头(莲花插头)，插在主箱背部的音频信号输入(LINE1/LINE2)接口上；然后将另一端3.5 mm芯立体声插头插入智能电视、手机、电脑、平板等的音频输出口。

#### 音箱的电源连接

首先将电源开关置于关闭位置，然后将电源线的电源插头插入电源插板上，关机后记忆上一次关机前音箱配置状态。

#### 音箱与蓝牙设备的连接

使用遥控器切换到蓝牙状态，打开无线蓝牙设备，连接“HiVi D1090”，指示灯变蓝色闪烁处于配对状态。蓝牙没有配对的情况下，指示灯为蓝色闪烁；配对成功后，指示灯为蓝色常亮。

**注意：**连接所有线材时请将电源开关置于关闭位置，音箱连接线插头需要完全插入，防止因插头松动而影响正常的音质。

## 五、听音：

1. 将音箱与电视、电脑或其他音源正确连接。
2. 将音箱开关置于打开状态，音量调节到关闭状态，打开电脑或其他音源电源开关。
3. 播放音乐或其他节目，将音量旋钮逐渐开大，音量调整至适宜，使音箱播放的声音适合您的听音习惯。

## 六、煲箱：

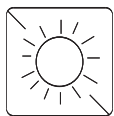
所谓煲箱即指音箱进一步老化稳定的过程。音箱是将音频电信号转化为机械振动从而发声的换能器，由许多机械部件和电子元件组成，就如同新买来的汽车需要一段时间“磨合”一样，虽然音箱在出厂前已经历许多工序和时间的强化老化，但在家中为新购的音箱进行一定时间的“煲箱”，对音箱重放声音的稳定、去除生硬感、提升音质是有好处的。“煲箱”的时间一般在48-100小时之间即可。在家庭中进行“煲箱”，可以是单纯的“煲箱”，也可以将正常的听音乐与煲箱同步进行，因为以一般中等音量听音乐时，这个过程本身也是在煲箱，随着时间推移，按每天听2-3小时计算，一般一个月左右可以将音箱煲好。煲箱选用的音乐题材以交响乐、流行音乐等为主，这类音乐各个频段的信息量比较丰富，可以使音箱的所有频段都得到“磨合”。“煲箱”过程中要切记不要将音量开得过大，因为长时间的超负荷容易烧坏音箱，如此刺耳的声音也会令邻居和家人感到不安。

## 七、保养：

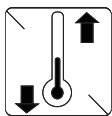
音箱选料考究、工艺精细，在符合要求的环境中，可以长期稳定工作，一般不需要做特别的护理。音箱表面和扬声器应避免接触腐蚀性液体和气体，不宜长期放置于高温、潮湿及温度、湿度变化很大的场所，也不宜长期置于阳光直射处。扬声器振膜不要用手触摸，否则可能损坏扬声器。如有灰尘可定期用洁净的软布清除，如有污渍，可用不含强化学溶剂的清洁剂擦拭。



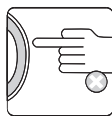
避免  
磁化干扰



不宜长期置于  
阳光直射下



不宜长期放置  
于高温潮湿及  
温度湿度变化  
很大的场所



扬声器振膜  
不要用手触摸



避免接触腐蚀性  
液体和气体



## 八、一般故障和维护：

### 1. 音质变坏

- (1) 检查音箱上扬声器是否全部在发声，判断是否有扬声器故障和损坏。
- (2) 检查音频信号线、主箱与副箱的音箱连接线是否插接到位。

### 2. 完全无声

- (1) 检查电源线是否连接好，电源开关是否打开。
- (2) 检查音箱与音源间的音频连接线是否断路或短路。
- (3) 检查音源是否打开或正确设置。

### 3. 一边声道无声

- (1) 检查音源是否正确设置。
- (2) 检查音频信号线插头是否接触不良，主箱与副箱间的音箱连接线是否完全插到位。

### 4. 维护

- (1) 长期不使用或外出期间请关掉电源，拔掉电源插头。
- (2) 音箱内部，非授权维修人员请勿打开，避免触电危险。
- (3) 请选用适当音量使用音箱和欣赏音乐，以免损伤您的听觉和影响系统。

## 九、维修：

如果参照第八项“一般故障和维护”仍无法排除故障，请及时与本音箱销售商联系，我们会针对具体情况妥善处理。

**十、规格参数：**

产品名称	多媒体有源音箱
规格型号	SWAN D1090
音箱系列	专业级DSP分频2.0多媒体扬声器系列
系统形式	两路四阶倒相式音箱系统
单元配置	专业6.5英寸中低音、专业28mm软球顶高音
频率范围	38Hz - 20kHz
失真度	80Hz - 20kHz $\leq 1\%$ (85dB/1m)
音源输入	线路输入、蓝牙、光纤、同轴
额定功率	每声道功率110W RMS、双声道合计220W RMS
有源电子分频点	2.7kHz
低音调节	$\pm 3\text{dB}$
高音调节	$\pm 3\text{dB}$
分离度	$\geq 72\text{dB}$
信噪比	$\geq 107\text{dB}$ (不计权)
输入灵敏度	160mV
输入阻抗	13k $\Omega$
输入最大峰值	3000mV
箱体外观	声学面板设计、木纹箱体、提花面网
外形尺寸	214x328x295mm (WxDxH)
净重	主箱: 10.2kg 副箱: 7.2kg

因设计变更等原因，如有变动，请以官方网站为准。

## 十一、产品中有害物质的名称及含量：



此图示含义为：该产品可能含有某些有害物质(如下表所示)。在环保使用期限内可以放心使用，超过环保使用期限之后则应该进入回收循环系统。此标识指环保使用期限为十年(从生产日期算起)。

部件名称	有害物质					
	铅(Pb)	汞(Hg)	镉(Cd)	六价铬 (Cr(VI))	多溴联苯 (PBB)	多溴二苯醚 (PBDE)
电缆	X	○	○	○	○	○
金属部件	○	○	○	○	○	○
木质部件	○	○	○	○	○	○
塑胶部件	○	○	○	○	○	○
电路板组件	X	○	○	○	○	○
变压器	○	○	○	○	○	○
喇叭件	○	○	○	○	○	○
包装材料	○	○	○	○	○	○


本表格依据SJ/T 11364的规定编制。

O: 表示该有害物质在该部件所有均质材料中的含量均在GB/T 26572规定的限量要求以下。

X: 表示该有害物质至少在该部件的某一均质材料中的含量超出GB/T 26572规定的限量要求，且目前业界没有成熟的替代技术或部件，符合欧盟ROHS指令环保要求。

## 十二、注释：

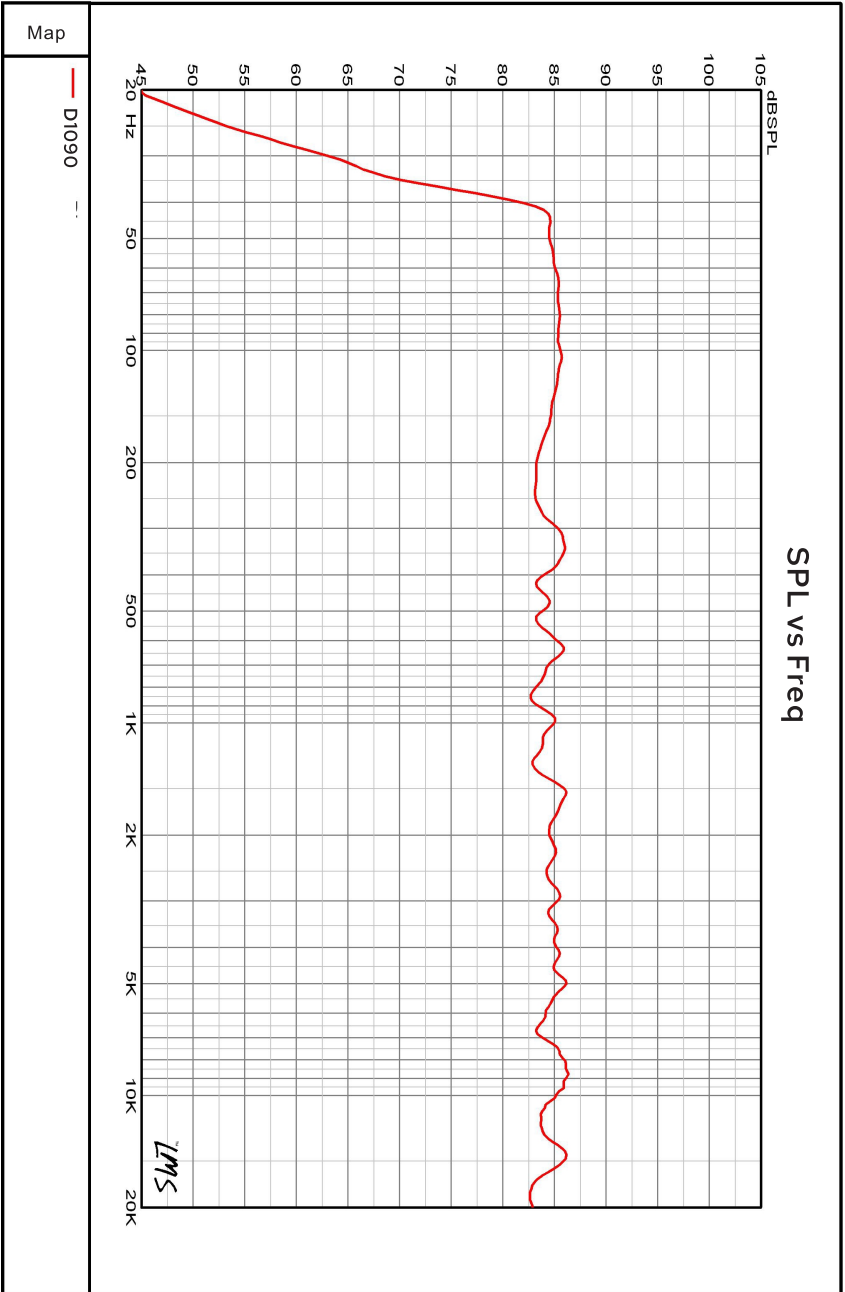
当遥控器不灵敏或遥控距离缩短时请更换电池。遥控器只能用同样类型或等效类型的电池来更换，请勿使用已损坏的电池。长时间不使用遥控器时，请取出电池，电池不得暴露在如日照、火烤或过热环境中。

 不可将电子电气设备、部件、电池与其它生活垃圾一起丢弃，为防止这些物品可能含有的有害物质污染自然环境和对人体造成伤害，保证资源的循环利用，请采用废品回收或当地的处理规定回收本产品。

 此符号表示本产品是CLASS II或双重绝缘的电子设备，无需接地保护。

 此符号表示本产品只适用于室内环境。

CMIIT ID 是无线电发射设备型号核准证的代码。



设计Design: 惠威

制造商Manufacturer: 珠海惠威科技有限公司

地址Address: 珠海市联港工业区东成路南1号

电话Tel: 400-090-9199



售后客服



公众号

---

因设计变更等原因，所示资料可能与实物不符，恕不另行通知。

Due to the reasons in the change of design or others, product information contained here may not be in conformity with product itself. We reserve the right of no prior notice before change.

Ver. 1